

此系列已改型
請選擇更好的
HDR系列



特點

1. 節省安裝空間，容易搭配其他模具。
2. 標準化規格，和國內各廠牌規格可互換。
3. 直接安裝，不須任何配件，降低採購配備。

行程 內徑	5	10	15	20	25	30	35	40	45	50	60	70	80	90	100
Ø20	○	●	○	●	○	●	○	●	-	-	-	-	-	-	-
Ø25	○	●	○	●	○	●	○	●	○	●	-	-	-	-	-
Ø32	●	●	●	●	●	●	●	●	○	●	●	-	-	-	-
Ø40	●	●	●	●	●	●	○	●	○	●	●	●	●	-	-
Ø50	●	●	●	●	●	●	○	●	○	●	●	●	●	●	-
Ø63	●	●	●	●	●	○	○	●	○	●	●	●	●	●	●
Ø80	●	●	●	●	●	○	○	●	○	●	●	●	●	●	●

● 標準品
○ 訂製品 · 行程達5使用內墊方式製作

規格

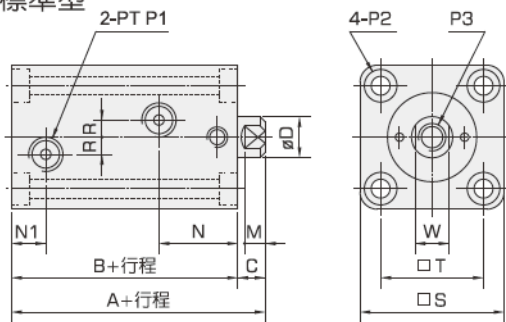
系列	HD	HDW
作動形式	標準型	雙軸型
缸徑	Ø20, Ø25, Ø32, Ø40, Ø50, Ø63, Ø80	
使用流體	液壓作動油	
耐壓力	210kgf/cm ²	
使用壓力	14MPa(140kgf/cm ²)	
使用速度	8-100mm/sec	
使用溫度	-10°C~+60°C	

表示方法

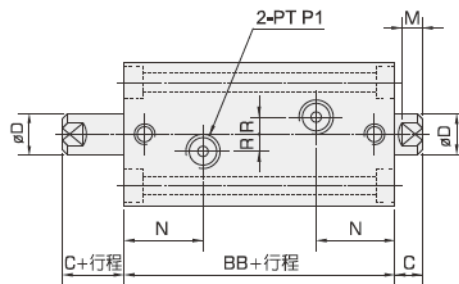
HD	40	X	50	B
系列	缸徑		行程	外牙型
HD 標準型 	Ø20 Ø25 Ø32 Ø40 Ø50 Ø63 Ø80		10~40 10~50 5~60 5~80 5~90 5~100 5~100	空 內牙型 B 外牙型
HDW 雙軸型 (只提供Ø32~Ø80) 				

外形尺寸圖

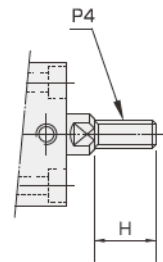
● HD 標準型



● HDW 雙軸型



● 外牙型—B型



缸徑	A	B	BB	C	D	H	M	N	N1	P1	P2	P3	P4	R	W	T	S
Ø20	51	43	-	8	12	20	6	23	10	1/8	Ø5.6 鑽穿, 柱坑Ø9.5X深5.5兩面	M8X1.25	M10X1.25	5	10	30	42
Ø25	53	45	-	8	14	22	6	23	10	1/8	Ø5.6 鑽穿, 柱坑Ø9.5X深5.5兩面	M10X1.5	M12X1.25	5	12	36	48
Ø32	64	54	69	10	20	25	7	28	12	1/4	Ø6.6 鑽穿, 柱坑Ø11X深6.6兩面	M12X1.75	M16X1.5	10	17	47	62
Ø40	65	55	70	10	25	30	7	28	12	1/4	Ø9 鑽穿, 柱坑Ø14X深9兩面	M16X2.0	M22X1.5	10	22	52	70
Ø50	71	60	75	11	30	35	8	29.5	12.5	1/4	Ø11 鑽穿, 柱坑Ø18X深11兩面	M20X2.5	M26X1.5	10	27	58	80
Ø63	80	67	82	13	35	40	10	31	16	3/8	Ø13 鑽穿, 柱坑Ø20X深13兩面	M27X3.0	M30X1.5	10	32	69	94
Ø80	95	78	93	17	45	45	14	33	18	3/8	Ø15 鑽穿, 柱坑Ø22X深15兩面	M30X3.5	M39X1.5	15	41	86	114